

INSTALLATIONS-/BENUTZERHANDBUCH

CTOUCH Riva R2

**HEY,
ICH KANN
HELFFEN!**

Share, inspire, have fun!
With CTOUCH by your side.

CTOUCH[®]

INHALT

Wichtige Informationen.....	3
Wichtige Sicherheitshinweise.....	4
Standardzubehör.....	8
Montage der VESA-Halterung.....	9
Bedienfeld.....	10
Verbindungspult.....	11
Anschlüsse.....	12
Fernbedienung.....	14
Basisfunktionen.....	15
OTA-Aktualisierung.....	18
Bedienung der Navigationsleiste.....	19
Fehlerbehebung.....	22
Technische Daten.....	23

WICHTIGE INFORMATIONEN

Wenn das Gerät nicht stabil positioniert ist, ist eine Gefährdung durch Herabstürzen möglich. Viele Verletzungen, insbesondere bei Kindern, können durch einfache Vorsichtsmaßnahmen vermieden werden:

- Verwenden Sie nur Möbel, die das Gerät sicher tragen können.
- Stellen Sie sicher, dass der CTOUCH-Touchscreen nicht über die Kanten der Möbel hinausragt, auf denen er steht.
- Stellen Sie den interaktiven CTOUCH-Touchscreen nicht auf hohe Möbelstücke (z. B. Schränke oder Bücherregale), ohne sowohl die Möbel als auch den CTOUCH-Touchscreen mit einer geeigneten Befestigung zu sichern.
- Legen Sie keine Tücher oder anderen Materialien zwischen den CTOUCH-Touchscreen und die Möbel, auf denen er steht.
- Lassen Sie Kinder nicht auf Möbel klettern, auf denen der CTOUCH-Touchscreen oder dessen Bedienelemente stehen.
- Verwenden Sie den Touchscreen nicht sofort nach der Umstellung von einer niedrigen auf eine hohe Umgebungstemperatur, da es dadurch zu Kondensation und damit zu Feuer, Stromschlag oder anderen Gefahren kommen kann.
- Um mögliche Kondensation zu vermeiden, wird empfohlen, das Gerät in den ersten 24 Stunden nach Erhalt nicht zu verwenden.

3

Achtung!

Um die Ausbreitung von Feuer zu verhindern, halten Sie Kerzen und andere offene Flammen stets vom CTOUCH-Touchscreen fern.

WICHTIGE SICHERHEITSHINWEISE



VORSICHT
GEFAHR VON STROMSCHLÄGEN
DAS DISPLAY NICHT ÖFFNEN



Dieses Symbol zeigt an, dass im CTOUCH-Touchscreen eine gefährliche Spannung vorhanden ist, die die Gefahr von Stromschlägen birgt. Dieses Etikett befindet sich auf der Rückseite des CTOUCH-Touchscreens.



Dieses Symbol zeigt an, dass in den Unterlagen zum CTOUCH-Touchscreen wichtige Betriebs- und Wartungsanweisungen enthalten sind.

Elektrizität kann bei unsachgemäßer Handhabung zu Verletzungen und Sachschäden führen. Bei der Konzeption und Herstellung des CTOUCH-Touchscreens wurde der Sicherheit höchste Priorität eingeräumt. UNSACHGEMÄSSE VERWENDUNG KANN JEDOCH ZU STROMSCHLÄGEN UND BRANDGEFAHR FÜHREN. Zur Eindämmung möglicher Risiken befolgen Sie bei der Installation, beim Betrieb und bei der Reinigung des Produkts bitte folgende Anweisungen. Um Ihre Sicherheit zu gewährleisten und die Lebensdauer Ihres CTOUCH-Touchscreens zu verlängern, studieren Sie bitte sorgfältig die folgenden Vorsichtsmaßnahmen, bevor Sie das Produkt verwenden.

4

1. **Lesen Sie diese Anleitung** – Alle Bedienungsanweisungen müssen gelesen und verstanden werden, bevor das Produkt verwendet wird.
2. **Bewahren Sie diese Anleitung auf** – Die vorliegenden Sicherheits- und Bedienungsanweisungen müssen zu Referenzzwecken an einem sicheren Ort aufbewahrt werden.
3. **Beachten Sie alle Warnhinweise** – Alle Warnhinweise auf dem Gerät und in der Bedienungsanleitung müssen genau befolgt werden.
4. **Befolgen Sie alle Anweisungen** – Alle Bedienungsanweisungen müssen befolgt werden.
5. **Zubehör** – Verwenden Sie nur vom Hersteller spezifiziertes Zubehör. Verwenden Sie kein Zubehör, das nicht vom Hersteller empfohlen wird. Der Einsatz unsachgemäßen Zubehörs kann zu Unfällen führen.
6. **Stromquelle** – Dieses Produkt ist zur Auslieferung mit einem gelisteten, auf dem Etikett ausgewiesenen Netzteil gedacht. Wenn Sie sich nicht sicher sind, welche Art von Stromversorgung an Ihrem Standort bereitgestellt wird, wenden Sie sich an Ihren Händler oder den örtlichen Stromversorger. Zum zusätzlichen Schutz des Produkts bei Gewitter oder bei längerem unbeaufsichtigtem Nichtgebrauch trennen Sie die Verbindung zur Steckdose und die Verkabelung.
7. **Netzkabelschutz** – Schützen Sie das Netzkabel, sodass niemand darauf treten oder es einklemmen kann, insbesondere an den Steckern, der Steckdose und an der Stelle, an der es aus dem Gerät kommt.
HINWEIS: Wenn einfach die Hauptstromversorgung bzw. eine Mehrfachsteckdose vom Netz getrennt wird, kann das getrennte Gerät jederzeit problemlos wieder in Betrieb genommen werden.
8. **Überlastung** – Überlasten Sie Steckdosen, Verlängerungskabel und Mehrfachsteckdosen an anderen Geräten nicht, da dies die Gefahr von Bränden und Stromschlägen birgt.
9. **Einführen von Objekten und Flüssigkeiten** – Führen Sie niemals einen Gegenstand durch Lüftungsschlitze oder Öffnungen in das Produkt ein. Im Produkt sind hohe Spannungen vorhanden, und das Einführen eines Objekts kann zu Stromschlag und/oder Kurzschluss der internen Komponenten führen. Aus demselben Grund dürfen weder Wasser noch Flüssigkeit auf dem Produkt verschüttet werden.
10. **Wartung** – Lassen Sie alle Wartungsarbeiten von qualifiziertem Servicepersonal ausführen. Eine Wartung ist erforderlich, wenn das Gerät beschädigt wurde, z. B. wenn das Netzkabel oder der Netzstecker beschädigt sind, Flüssigkeit auf das Gerät geschüttet wurde, Gegenstände in das Gerät gefallen sind, das Gerät Regen oder Feuchtigkeit ausgesetzt war, es nicht ordnungsgemäß funktioniert oder fallen gelassen wurde.
11. **Schäden, die eine Reparatur erfordern** – Wenn eine der folgenden Bedingungen eintritt, ziehen Sie den Netzstecker aus der Steckdose und beauftragen Sie einen qualifizierten Servicetechniker mit der Reparatur.
 - a. Wenn das Netzkabel oder der Netzstecker beschädigt ist.
 - b. Wenn Flüssigkeit auf das Gerät verschüttet wurde oder Gegenstände in das Gerät gefallen sind.
 - c. Wenn das Gerät Regen oder Wasser ausgesetzt war.
 - d. Wenn das Gerät nicht ordnungsgemäß wie in der Bedienungsanleitung beschrieben funktioniert.

Berühren Sie nur die in der Betriebsanleitung beschriebenen Bedienelemente. Eine falsche, nicht anleitungsgemäße Handhabung der Bedienelemente kann Schäden verursachen, die dann häufig umfassende Nachjustierungsarbeiten durch einen qualifizierten Techniker nötig machen.

e. Wenn das Gerät heruntergefallen ist oder das Gehäuse in irgendeiner Weise beschädigt wurde.

f. Wenn das Gerät einen abnormalen Zustand oder eine deutliche Veränderung der Leistung aufweist. Jede auffällige Anomalie am Gerät weist darauf hin, dass das Produkt gewartet werden muss.

12. **Ersatzteile** – Falls Teile des Produkts ausgetauscht werden müssen, stellen Sie sicher, dass die Servicemitarbeiter die vom Hersteller vorgeschriebenen Ersatzteile oder solche mit den gleichen Eigenschaften und der gleichen Leistung wie die Originalersatzteile verwenden. Die Verwendung nicht autorisierter Teile kann zu Bränden, Stromschlag und/oder anderen Gefahrensituationen führen.
13. **Sicherheitsprüfungen** – Nach dem Abschluss von Wartungs- oder Reparaturarbeiten muss der Servicetechniker Sicherheitsprüfungen durchführen, um zu gewährleisten, dass sich das Produkt in einem ordnungsgemäßen Betriebszustand befindet.
14. **Wand- oder Deckenmontage** – Bei Montage des Geräts an der Wand oder Decke ist darauf zu achten, dass es nach der vom Hersteller empfohlenen Methode befestigt wird. Dies ist wichtig für die Sicherheit.
15. **Stativ** – Verwenden Sie das Gerät nur mit Wagen bzw. Wandhalterungen, die vom Hersteller empfohlen oder zusammen mit dem Gerät verkauft werden. Platzieren Sie das Produkt nicht auf einem instabilen Wagen oder an einer instabilen Wandhalterung. Die Platzierung des Produkts auf einer instabilen Unterlage kann dazu führen, dass es herunterfällt, was zu schwerwiegenden Verletzungen sowie zu Schäden am Gerät führen kann. Bei der Montage des Produkts an der Wand befolgen Sie die Anweisungen des Herstellers. Verwenden Sie nur die vom Hersteller empfohlenen Befestigungselemente.
Stellen Sie sicher, dass Sie alle vier Schrauben verwenden, wenn Sie ein CTOUCH-Display auf den Wallom2-Halterungen montieren.
16. **Vorsicht beim Transport** – Wenn ein Wagen verwendet wird, seien Sie vorsichtig beim Bewegen der Wagen-Geräte-Kombination, um Verletzungen durch Umkippen zu vermeiden. Plötzliches Anhalten, extreme Krafteinwirkung und unebene Böden können dazu führen, dass das Produkt vom Rollwagen fällt.
Gehen Sie vorsichtig vor, und achten Sie darauf, nicht direkt auf den Bildschirm Kraft anzuwenden. Versuchen Sie niemals, den CTOUCH-Touchscreen zu transportieren, ohne vorher das Netzkabel zu trennen.
17. **Verwenden Sie das Gerät nicht in Wassernähe** – beispielsweise in der Nähe von Badewannen, Waschbecken, Küchenspülen, Waschmaschinen, in feuchten Kellern oder neben einem Swimmingpool. Das Gerät sollte keinen tropfenden oder spritzenden Flüssigkeiten ausgesetzt sein, und mit Flüssigkeit gefüllte Objekte wie z. B. Vasen dürfen nicht auf das Gerät gestellt werden. Verwenden Sie das Gerät nicht sofort nach der Umstellung von einer niedrigen auf eine hohe Umgebungstemperatur, da dies zu Kondensation und damit zu Feuer, Stromschlag oder anderen Gefahren führen kann.
18. **Reinigen Sie das Gerät nur mit einem feuchten Tuch** – Trennen Sie das Gerät vor der Reinigung von der Stromversorgung. Verwenden Sie keine flüssigen Reinigungsmittel oder -sprays. Verwenden Sie für die Reinigung ein weiches Tuch. Unser Reinigungsmaterial finden Sie bei Ihrem Händler; alternativ können Sie sich auf support.ctouch.eu unsere Reinigungsempfehlungen durchlesen.
19. **Belüftung** – Blockieren Sie keine Lüftungsöffnungen. Installieren Sie den CTOUCH-Touchscreen entsprechend den Anweisungen des Herstellers. Die Lüftungsöffnungen und anderen Öffnungen im Gehäuse dienen der Belüftung. Sie dürfen nicht abgedeckt oder blockiert werden, da eine unzureichende Belüftung zu Überhitzung führen und/oder die Lebensdauer des Produkts verkürzen kann. Dieses Produkt ist nicht für eine integrierte Installation gedacht; platzieren Sie es daher nicht in einem geschlossenen Bereich wie beispielsweise einem Bücherregal oder Gestell, sofern nicht für eine ordnungsgemäße Belüftung gesorgt ist oder die Anweisungen des Herstellers befolgt werden.
Es sollte um das Produkt herum etwas Platz vorhanden sein. Je mehr Platz, desto besser ist die Wärmeverteilung. Wir empfehlen etwa 10 cm oben, etwa 10 cm um das Produkt herum und etwa 2,5 cm hinten.
20. **Wärmequellen** – Installieren Sie das Produkt nicht in der Nähe von Wärmequellen wie Heizkörpern, Wärmespeichern, Öfen oder anderen Geräten (einschließlich Verstärkern), die Wärme erzeugen.
21. **Glasschutz** – Der Touchscreen dieses Produkts ist aus Glas gefertigt. Es kann aus diesem Grund zu Bruch gehen, wenn das Produkt fallengelassen oder durch Fremdeinwirkung beschädigt wird. Achten Sie darauf, sich nicht an Glassplittern zu verletzen, wenn der Touchscreen zerbricht. Verwenden Sie beim Schreiben auf dem Bildschirm anstelle des Spezialstiftes keine harten oder scharfen Gegenstände. Wischen Sie den Bildschirm vorsichtig von einer Seite zur anderen ab, bis er vollständig sauber aussieht. Wischen Sie nicht grob und schnell in alle Richtungen.
22. **Defekte Pixel** – Der Touchscreen ist ein Hochtechnologieprodukt und liefert sehr detaillierte Bilder. Gelegentlich können einige inaktive Pixel als fixe blaue, grüne oder rote Punkte auf dem Touchscreen erscheinen. Bitte beachten Sie, dass dies keinen Einfluss auf die Leistung Ihres Produkts hat.
23. **Platzierung des Touchscreens** – Verwenden Sie den Touchscreen aufgrund des Heizsystems nicht im Hochformat oder horizontal. Bei Nichtbefolgung dieser Anweisung erlischt die Garantie.

Achtung! Im Interesse der nachhaltigen Sicherheit müssen Geräte der Bauklasse 1 an eine Steckdose mit Erdungsanschluss angeschlossen werden.

STANDORT/UMGEBUNG

- Wenn das Gerät in Räumen (an Standorten) mit niedriger Temperatur zum Einsatz kommt, kann sich die Bildanzeige vorübergehend einbrennen oder verzögert reagieren. Dies ist keine Fehlfunktion. Das Gerät funktioniert wieder normal, wenn sich die Temperatur normalisiert.
- Stellen Sie das Gerät nicht an heiße oder kalte Orte. Positionieren Sie das Gerät auch nicht an Orten mit direkter Sonneneinstrahlung, in der Nähe einer Heizung oder in Umgebungen mit hoher Luftfeuchtigkeit, da dies zu einer Verformung des Gehäuses, einer Fehlfunktion der Touchscreenanzeige und einer Beeinträchtigung der Leistung des CTOUCH-Touchscreens führen kann.
- Umgebungsbedingungen:
 - Betriebstemperatur: 5 °C – 35 °C
 - Luftfeuchtigkeit in Betrieb: 20 % – 80 % (keine Kondensation)
 - Temperatur bei Lagerung: -15 °C – 45 °C
 - Luftfeuchtigkeit bei Lagerung: 10 % – 80 %
 - Atmosphärischer Druck: 86 kPa – ca. 106 kPa

6

NACHBILD

Die ausgiebige Verwendung von Standbildern kann dazu führen, dass sich ein permanentes Nachbild auf dem Bildschirm einbrennt. Dieses Hintergrundbild ist bei normalen Programmen in Form eines fixen Bildes sichtbar. Einer solchen irreversiblen Bildschirmschädigung kann durch folgende Maßnahmen entgegengewirkt werden:

- A. Verringern der Helligkeits-/Kontrasteinstellung auf ein zumutbares Minimum
- B. Vermeidung einer länger andauernden Anzeige des Standbilds
- C. Ausschalten des Geräts, wenn die Anzeige nicht benötigt wird

Wichtige Informationen zum Einsatz von Videospiele, Computern, Beschriftungen oder anderen Anzeigen mit Standbildern.

- Vermeiden Sie es, Standbilder über einen längeren Zeitraum anzuzeigen, da dies dazu führen kann, dass ein permanentes Nachbild auf dem Bildschirm verbleibt. Beispiele für Standbilder sind Logos, Videospiele, Computerbilder, Videotext und Bilder im 4:3-Modus.

Vorsicht!

- Beim permanenten Nachbild auf dem Touchscreen aufgrund der Verwendung von Standbildern handelt es sich nicht um einen Funktionsmangel, es ist daher nicht von der Garantie/Gewährleistung abgedeckt.
- Dieses Produkt ist nicht für die Anzeige von Standbildern über einen längeren Zeitraum hinweg konzipiert.

Reinigung und Wartung

Wischen Sie das Gerät zum Reinigen mit einem weichen, trockenen Tuch ab. Reinigen Sie das Gehäuse mit einem weichen, fusselfreien Tuch. Wenn das Gehäuse besonders stark verschmutzt ist, befeuchten Sie ein weiches, fusselfreies Tuch mit einer milden Reinigungslösung, drücken Sie die überschüssige Feuchtigkeit aus dem Tuch, und wischen Sie anschließend das Gehäuse mit dem Tuch ab.

- Verwenden Sie zum Abtrocknen des Gehäuses ein sauberes Tuch.
- Verwenden Sie zum Entfernen von hartnäckigem Schmutz vom Bildschirm Brillenreiniger.
- Verwenden Sie zum Reinigen des Geräts niemals Alkohol, Farbverdünner oder Waschbenzin.

7

Transportieren oder Bewegen des interaktiven CTOUCH-Touchscreens

- Halten Sie den interaktiven CTOUCH-Touchscreen am Rahmen, wenn Sie ihn bewegen.
- Beachten Sie die Gefahren bzw. potenziellen Beschädigungen durch Transport oder Bewegen des interaktiven CTOUCH-Touchscreens aufgrund des dünnen Rands.
- Setzen Sie das Gerät beim Transport keinen Erschütterungen, Vibrationen und keiner übermäßigen Kraft aus.

Umweltschutz

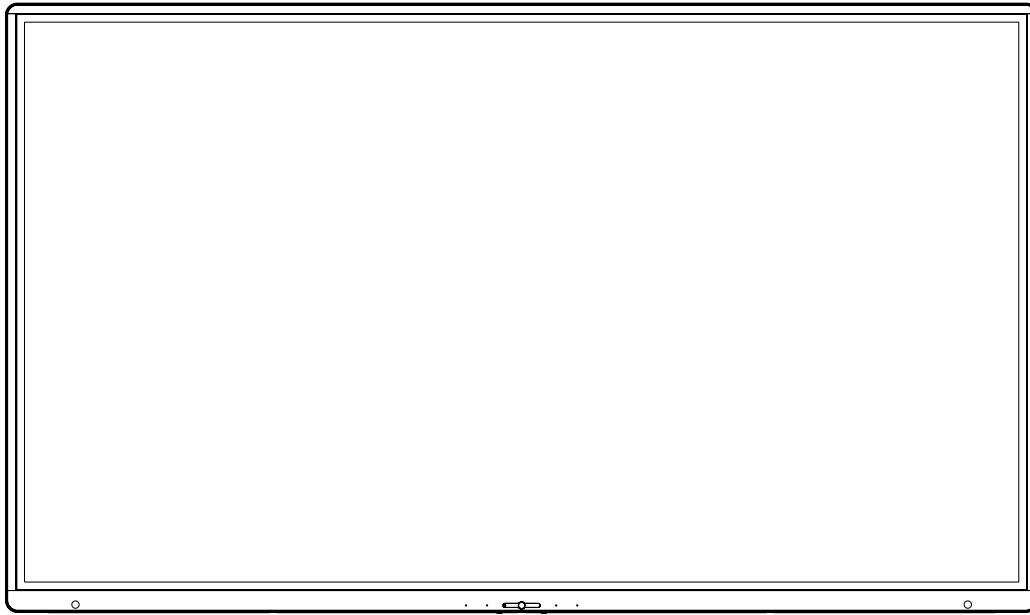
Der CTOUCH-Touchscreen sollte nicht im Hausmüll entsorgt werden. Führen Sie ihn nach Möglichkeit der Wiederverwertung zu. Oder wenden Sie sich an CTOUCH, um den CTOUCH-Touchscreen kostenlos zurückzusenden.

STANDARDZUBEHÖR

Auspacken

Die folgenden Elemente sind im Lieferumfang Ihres Produkts enthalten.

8



Interaktiver CTOUCH-Touchscreen



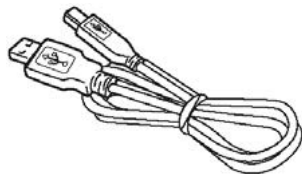
Fernbedienung



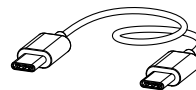
2 CTOUCH-Stifte



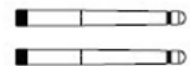
Netzkabel



USB-Kabel



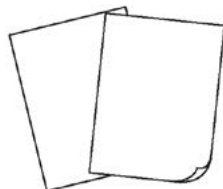
USB-C-Kabel



W-LAN-Antenne



HDMI-Kabel



Kurzanleitung

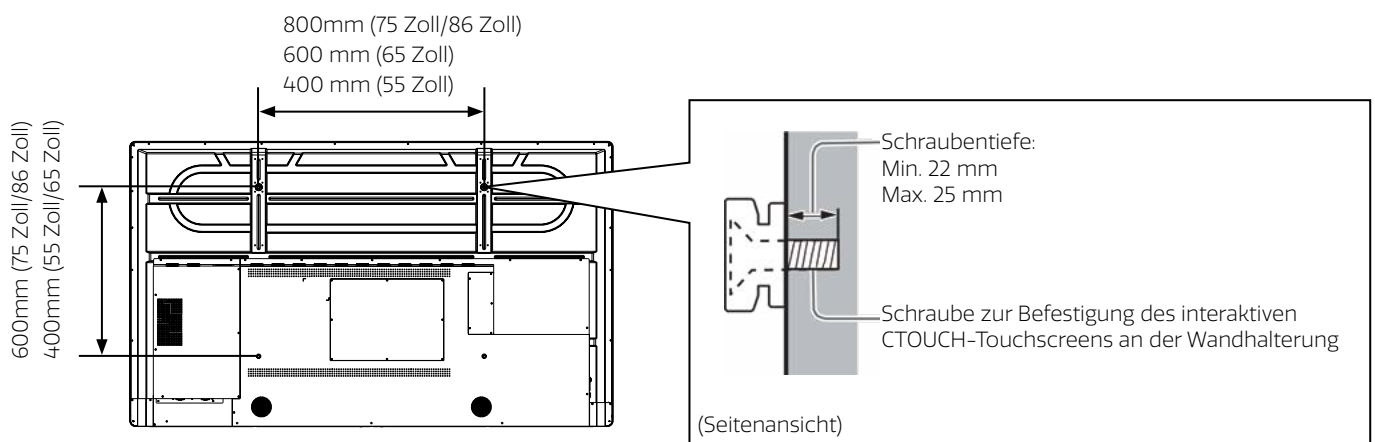


Garantiekarte & Willkommensbrief

Hinweis: Die Abbildungen können von den tatsächlich mit dem Produkt gelieferten Artikeln geringfügig abweichen.

MONTAGE DER VESA-HALTERUNG

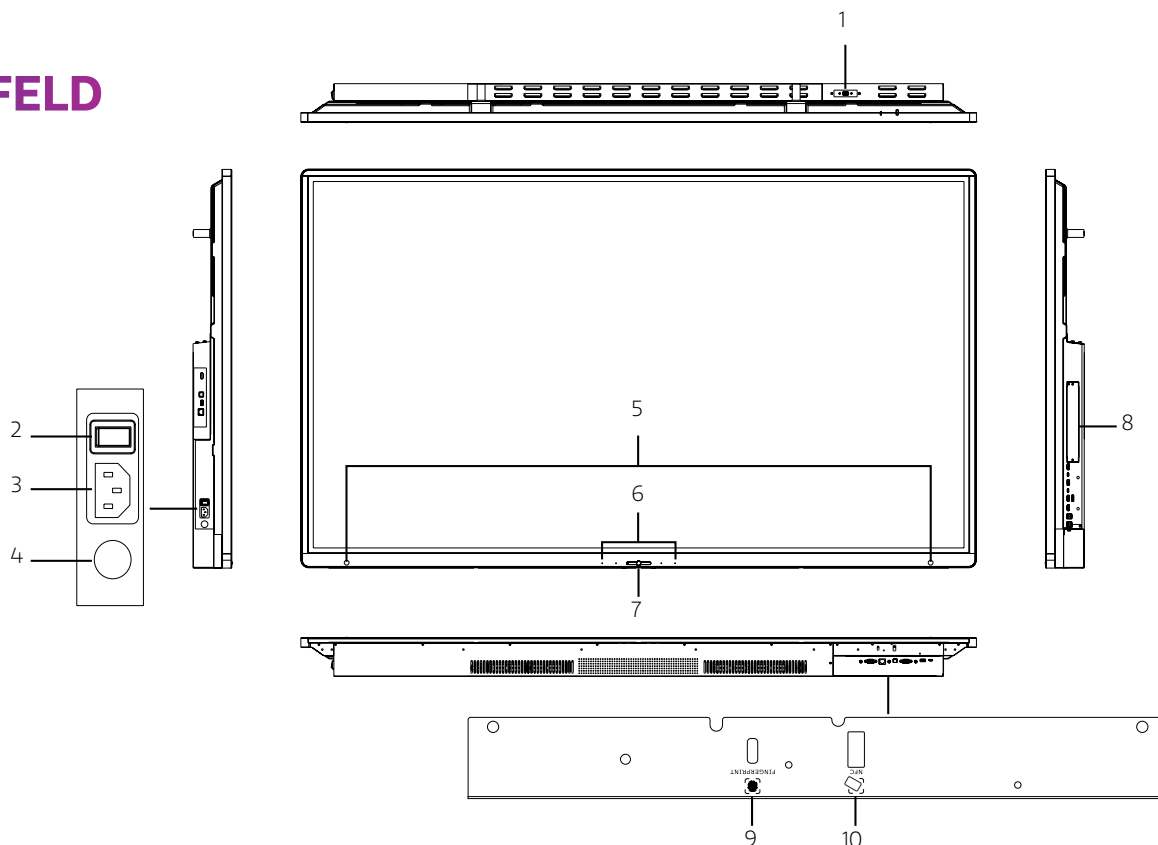
1. Hinweis: Wenden Sie sich an einen Fachmann, wenn Sie Hilfe bei der Montage des interaktiven CTOUCH-Touchscreens benötigen.
CTOUCH übernimmt keine Haftung für Schäden am Produkt oder Verletzungen, wenn Sie den interaktiven CTOUCH-Touchscreen eigenständig anbringen.
2. Montieren Sie den interaktiven CTOUCH-Touchscreen nicht, wenn dieser eingeschaltet ist. Dabei kann es zu Verletzungen durch Stromschlag kommen.
3. Verwenden Sie für die Montage des interaktiven CTOUCH-Touchscreens die standardmäßigen Schrauben M8 x 25 mm (4 Stück).



Achtung!

- Lassen Sie das Gerät stets von qualifizierten Fachleuten anbringen. Eine falsche Montage kann zum Herunterfallen des Geräts führen, was Verletzungen und Schäden am Produkt zur Folge haben kann. Es besteht kein Garantieanspruch, wenn Schäden durch eine nicht professionelle Anbringung ohne einen qualifizierten Fachmann entstehen.
- Wenn optionale Zubehörteile oder Halterungen verwendet werden, müssen die vorhandenen Anweisungen vollständig befolgt werden.
- Montieren Sie das Gerät nicht direkt unter Deckenleuchten (z. B. Spots oder Halogenlampen), die für gewöhnlich viel Wärme abgeben.
- Gehen Sie beim Befestigen der Wandhalterungen an der Wand vorsichtig vor. Wandmontierte Geräte dürfen nicht durch Metall in der Wand geerdet werden. Stellen Sie stets sicher, dass sich keine elektrischen Kabel oder Rohre in der Wand befinden, bevor Sie die Halterung anbringen.

BEDIENFELD



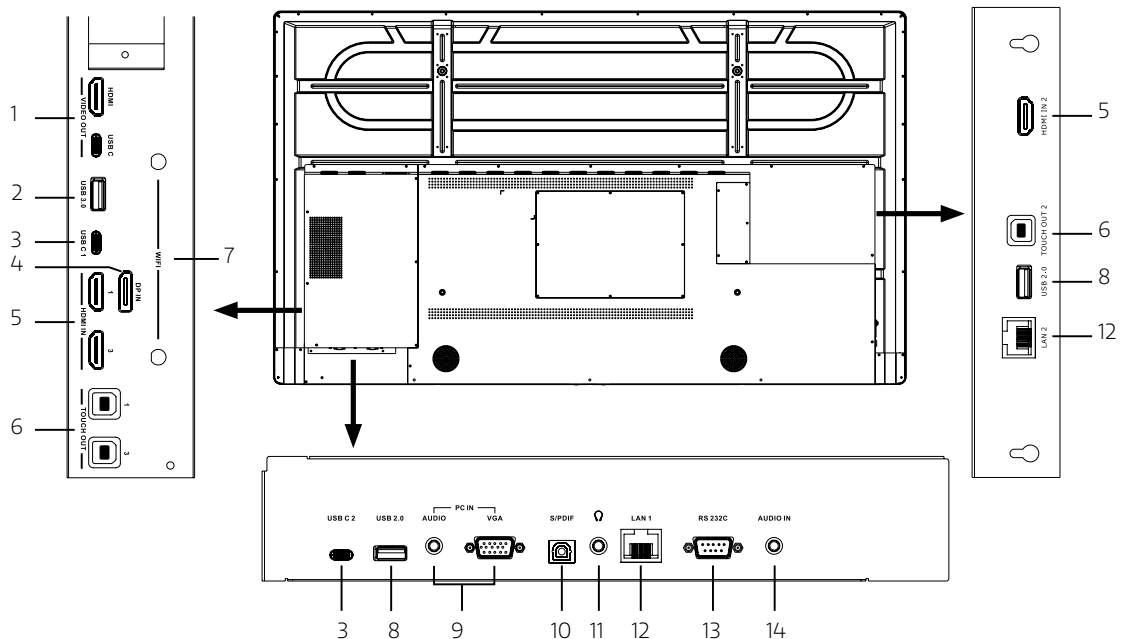
10

NR.	BESCHREIBUNG
1	USB 3.0 (für Kamera) Dieser Anschluss dient zum Anschließen einer Webcam.
2	Netzschalter Drücken Sie (I) zur Verbindung mit der Stromversorgung oder (O), um die Stromversorgung abzuschalten. Hinweis: Decken Sie den Netzschalter aus Sicherheitsgründen nicht ab.
3	Netzeingang Schließen Sie das Netzkabel an diese Buchse und an eine Steckdose an.
4	Sicherung 12 A, 250 V
5	Personenerkennung Integrierte Personenerkennung
6	Mikrofon Spracheingabe
CTOUCH-Taste	Power-LED Rot: Im Standby-Modus. Weiß: Eingeschaltet.
	Sensor für die Fernbedienung Halten Sie die Fernbedienung in Richtung dieser Stelle auf dem CTOUCH-Touchscreen.
	Ein/Aus Drücken Sie die Taste etwa 2 Sekunden lang, um den interaktiven CTOUCH-Touchscreen ein- oder auszuschalten.
	Steuerung der Navigationsleiste Drücken Sie die Taste einmal, um die Navigationsleiste aufzurufen.
8	OPS-Modul-Steckplatz Steckplatz für ein OPS-Modul (optional)
9	Anschluss für Fingerabdruckscanner Stecken Sie den CTOUCH-Fingerabdruckscanner ein (optional). Hinweis: Dieser Anschluss ist für den Fingerabdruckscanner vorgesehen, ein normales USB-Gerät funktioniert nicht.
10	Anschluss für NFC-Lesegerät Stecken Sie das CTOUCH-NFC-Lesegerät ein (optional). Hinweis: Dieser Anschluss ist für das NFC-Lesegerät vorgesehen, ein normales USB-Gerät funktioniert nicht.



Die Begriffe HDMI und HDMI High-Definition Multimedia Interface sowie das HDMI-Logo sind Marken oder eingetragene Marken von HDMI Licensing Administrator, Inc. in den Vereinigten Staaten und anderen Ländern.

VERBINDUNGSPULT

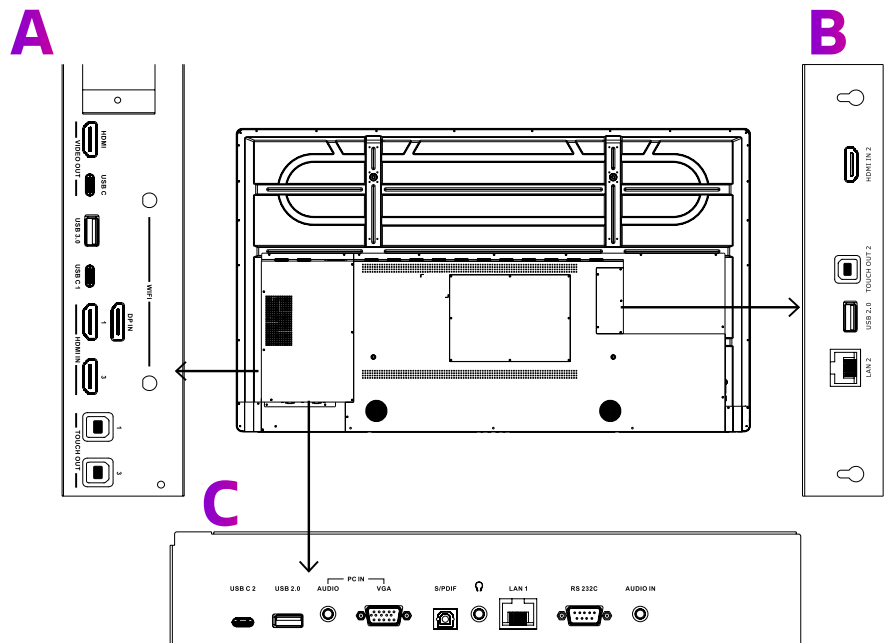


NR.	BESCHREIBUNG
1	Video-Ausgang: HDMI & USB-C Schließen Sie ein externes Gerät mit einem HDMI- oder USB-C-Kabel an diesen Anschluss an, um das Bild und den Ton des interaktiven CTOUCH-Touchscreens auszugeben.
2	USB 3.0 An diesen Anschluss können Sie für OPS oder Android ein USB-Gerät anschließen.
3	USB-C 1/2 1 – Seite: Leistungsabgabe 100 W – 5 V DC 3 A, 9 V DC 3 A, 15 V DC 3 A, 20 V DC 5 A 2 – Unten: Leistungsabgabe 15 W – 5 V DC 3 A Schließen Sie ein externes Gerät mit einem USB-C-Kabel an diesen Anschluss an. Hinweis: Das Display unterstützt USB 3.2 Gen 1x1. Das unterstützt den integrierten Touch-Ausgang.
4	DP-Eingang (Display Port) Schließen Sie ein externes Gerät mit einem DP-Kabel an diesen Anschluss an.
5	HDMI1/2/3-Eingang Schließen Sie ein externes Gerät mit einem HDMI-Kabel an diesen Anschluss an. HDMI 1 und 3 befinden sich auf der einen Seite und 2 auf der anderen Seite des Bildschirms (Anschlussfeld).
6	Touch-Ausgang 1/2/3 Schließen Sie ein externes Gerät an, um die Touch-Steuerung des externen Geräts auf dem Touchscreen zu unterstützen. Hinweis: Windows ist Plug & Play, für Apple-Gesten ist ein Treiber erforderlich. Hinweis: Touch-Ausgang 1 wird an HDMI 1 angeschlossen, Touch-Ausgang 2 an HDMI 2 und Touch-Ausgang 3 an HDMI 3, DP und VGA.
7	W-LAN- und Bluetooth-Antenne Ziehen Sie die W-LAN- und Bluetooth-Antenne im Uhrzeigersinn fest.
8	USB 2.0 An diesen Eingang können Sie ein USB-Gerät für Android anschließen.
9	PC-Eingang Schließen Sie ein externes Gerät mit einem VGA-Kabel und einer Mini-Buchse an diesen Anschluss an.
10	S/PDIF-Ausgang An diese Buchse lässt sich ein digitales Soundsystem anschließen.
11	Kopfhörerausgang An diesen Anschluss können Sie einen Kopfhörer anschließen.
12	LAN 1/2 Schließen Sie das externe Netzwerk oder den Router über ein LAN-Kabel an diesen Anschluss an. 1 x Boden und 1 x Seite.
13	RS-232C Schließen Sie ein DB-9-Kabel an diesen Anschluss an: für Fernbedienung, Wartung und andere Verwendungszwecke.
14	Analoger Audioeingang Schließen Sie ein externes Audiogerät mit einem Mini-Buchsenkabel an diese Buchse an.

ANSCHLÜSSE

VORSICHTSMASSNAHMEN VOR DEM ANSCHLIESSEN

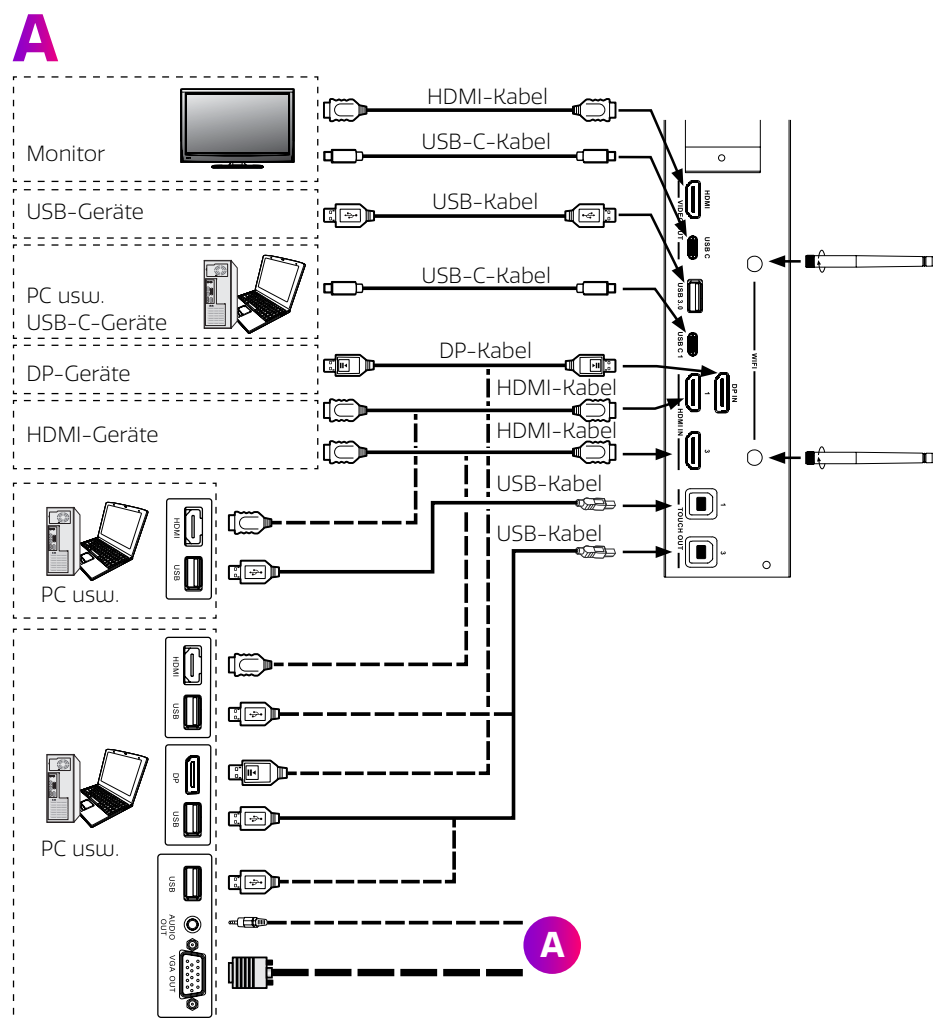
- Stellen Sie sicher, dass der CTOUCH-Touchscreen ausgeschaltet ist, bevor Sie ein externes Gerät anschließen.
- Prüfen Sie die Stecker an den Enden der Kabel, um sicherzustellen, dass sie vom richtigen Typ sind, bevor Sie sie in die Buchsen am interaktiven CTOUCH-Touchscreen stecken.



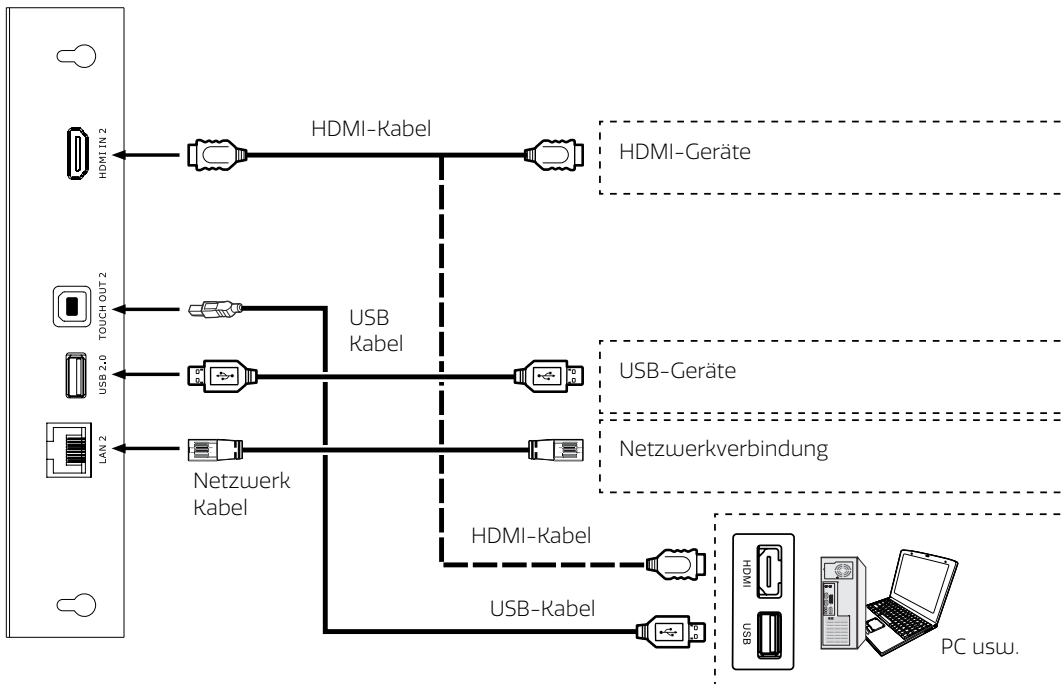
12

- Stellen Sie sicher, dass alle Stecker fest in die Buchsen gesteckt sind. Lockere Verbindungen können zu Bild- oder Farbproblemen führen.
- Die Abbildung des externen Geräts kann je nach Modell abweichen.
- Ziehen Sie auch das Betriebshandbuch des externen Geräts zurate.

- ✔ Verbinden Sie den Touch-Ausgang (TOUCH OUT) per USB-Kabel mit dem USB-Anschluss des PC.
- ✔ Schließen Sie den PC mit dem VGA-Kabel, HDMI-Kabel oder DP-Kabel an. Wählen Sie die richtige Verbindungsmethode basierend auf Ihrem Gerät aus (nur für PC-, HDMI-, DP-Signal).
- ✔ Touch-Ausgang 1 entspricht HDMI 1.
- ✔ Touch-Ausgang 2 entspricht HDMI 2.
- ✔ Touch-Ausgang 2 kann an HDMI 3, DP und VGA angeschlossen werden.

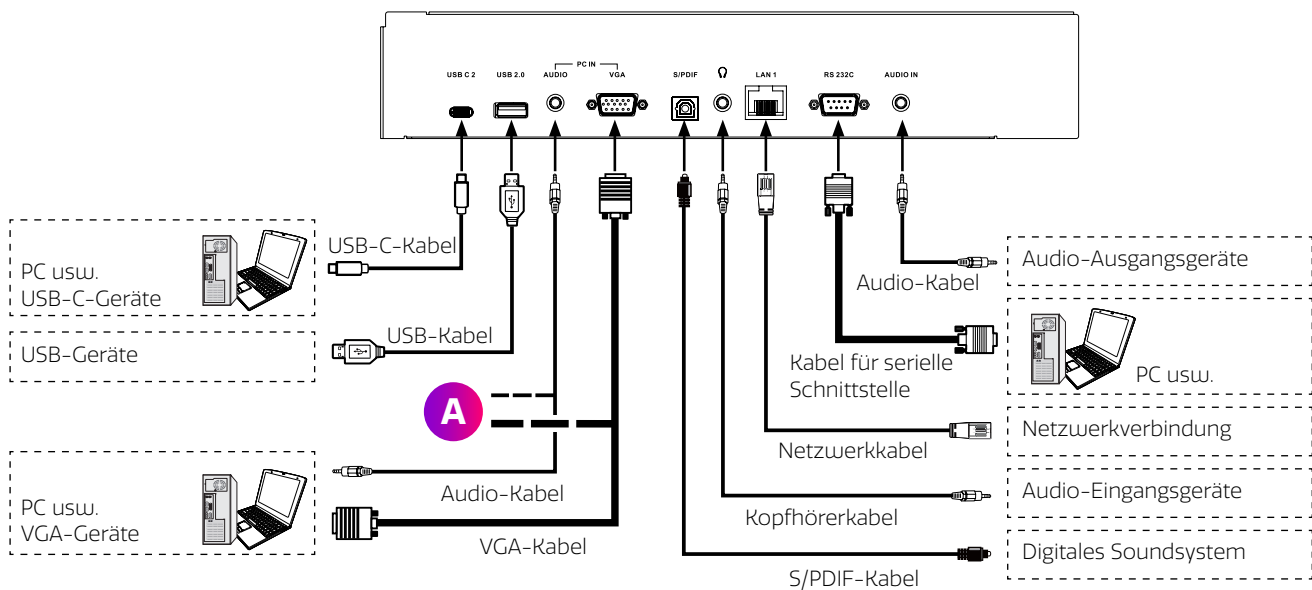


B



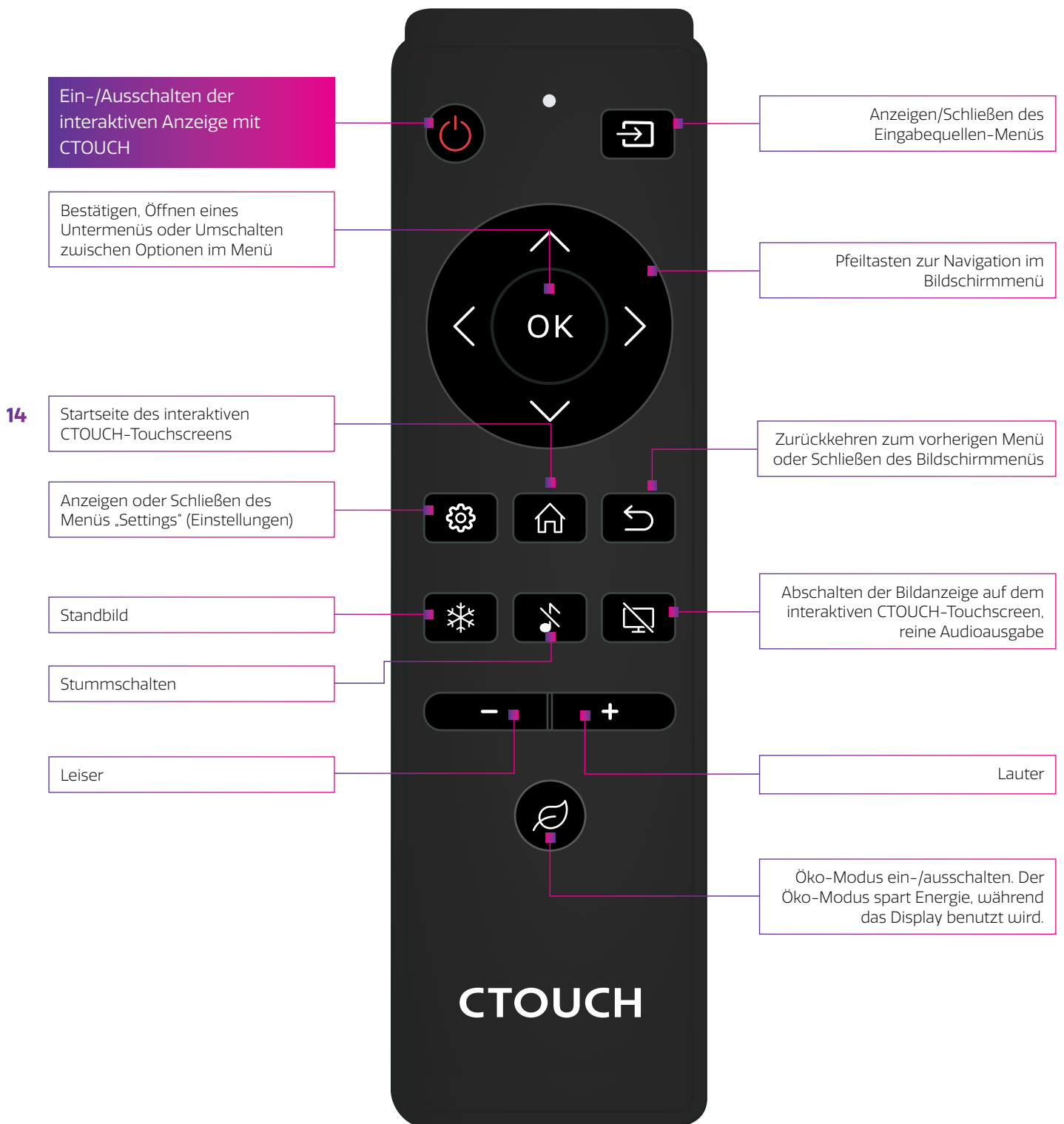
13

C



Hinweis: Passen Sie vor der Verwendung von Kopfhörern die Gerätelautstärke an, um eine übermäßige Lautstärke und eventuelle Hörschäden zu vermeiden.


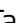
FERNBEDIENUNG



*Die Funktion ist je nach Modell unterschiedlich.

BASISFUNKTIONEN

EIN-/AUSSCHALTEN DES INTERAKTIVEN CTOUCH-TOUCHSCREENS

1. Stecken Sie eine Seite des Netzkabels in den AC-Stromausgang und die andere Seite in die Wandsteckdose.
2. Schalten Sie den Netzschalter ein, um den interaktiven CTOUCH-Touchscreen zu aktivieren.
3. Jetzt ist der Touchscreen im Standby-Modus. Warten Sie einen Moment, bis die Betriebsanzeige aufleuchtet, und drücken Sie dann die Taste  auf der Fernbedienung oder die CTOUCH-Taste auf dem Touchscreen, um den interaktiven CTOUCH-Touchscreen einzuschalten.
4. Drücken Sie erneut die Taste  auf der Fernbedienung oder die CTOUCH-Taste auf dem Touchscreen, um den interaktiven CTOUCH-Touchscreen in den Standby-Modus zu schalten.
5. Schalten Sie den Netzschalter aus, um die Stromversorgung vollständig auszuschalten.

Hinweis: Der interaktive CTOUCH-Touchscreen benötigt einige Zeit, um sich korrekt abzuschalten, bevor er wieder eingeschaltet werden kann. Wird dieser Vorgang unterbrochen, kann der nächste Start länger dauern.

Hinweis: Wenn keine aktive Quelle mit dem interaktiven CTOUCH-Touchscreen verbunden ist, wechselt er nach 3 Minuten in den Standby-Modus.

15

ANSCHLÜSSE

Vergewissern Sie sich, dass sowohl das externe Gerät als auch das CTOUCH-Display ausgeschaltet sind, wenn Sie das externe Gerät mit dem CTOUCH-Display verbinden.

Prüfen Sie die Stecker an den Enden der Kabel, um sicherzustellen, dass sie vom richtigen Typ sind, bevor Sie sie in die Buchsen am CTOUCH-Touchscreen stecken.

KABELGEBUNDENE VERBINDUNG MIT DEM INTERNET

Schließen Sie das LAN-Kabel an den LAN-Anschluss an der Unterseite oder Seite des CTOUCH-Displays an, um eine Verbindung mit dem Internet herzustellen.

ERSTINSTALLATION

Wenn Sie den CTOUCH-Touchscreen zum ersten Mal einschalten, werden die unten dargestellten Seiten des Installationsmenüs auf dem Bildschirm angezeigt.



Wählen Sie die gewünschte Menüsprache für Ihr System. **Drücken Sie** die Taste >, um zur nächsten Seite zu gelangen.



Wählen Sie den Standort Ihres Bildschirms, um die Uhr einzustellen. **Drücken Sie** die Taste >, um zur nächsten Seite zu gelangen.



Besuchen Sie sphere.ctouch.eu auf Ihrem Computer und melden Sie sich an. In Sphere: Suchen Sie Ihren **Registrierungscode** in den Einstellungen. **Drücken Sie** >.

16



Geben Sie Ihren Registrierungscode ein und **drücken Sie dann** >.



Wählen Sie den gewünschten Energiemodus des Touchscreens aus. Standardmäßig ist er auf Öko eingestellt. **Drücken Sie** die Taste >, um zur nächsten Seite zu gelangen.



Aktivieren Sie alle Kontrollkästchen, damit die Anzeige funktioniert, und **drücken Sie dann** >.



Wählen Sie Ihren bevorzugten Einrichtungsmodus – Vollständiges Erlebnis oder nur OPS. Drücken Sie **dann** >.



Geben Sie einen einmaligen **PIN-Code** ein. Notieren Sie sich diesen Code irgendwo, da CTOUCH ihn nicht für Sie zurücksetzen kann. **Drücken Sie** >.



Installieren Sie alle Updates, danach sind Sie bereit!

WEITERE FRAGEN

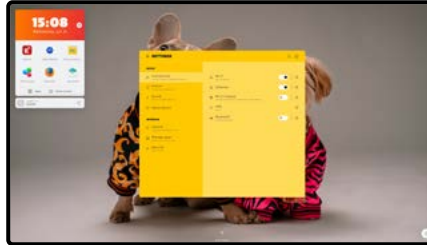
Drücken Sie die CTOUCH-Home-Taste und dann das „!“-Symbol, um das integrierte Handbuch zu öffnen.

Oder besuchen Sie support.ctouch.eu.

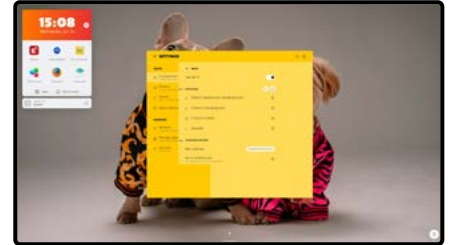
KABELLOSE VERBINDUNG MIT DEM INTERNET



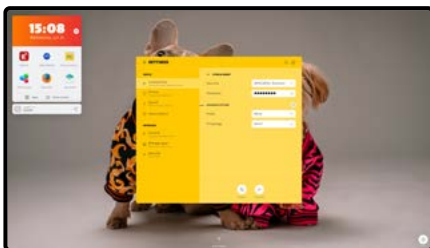
Klicken Sie im Einstellungsmenü in die flexible Leiste.



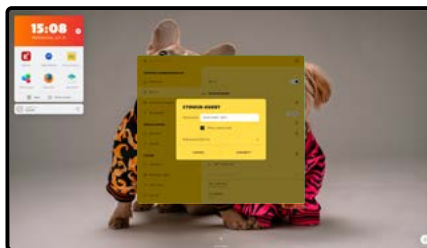
Schalten Sie das W-LAN ein, indem Sie auf den Ein/Aus-Kippschalter rechts neben dem Text „Wi-Fi“ **tippen**. **Drücken Sie dann** auf den Text „Wi-Fi“.



Wählen Sie das W-LAN-Netzwerk aus, mit dem Sie eine Verbindung herstellen möchten.



Geben Sie das Passwort ein und wählen Sie dann „Connect“ (Verbinden).



Die Verbindung wurde hergestellt, wenn Sie **„connected“** (verbunden) oder „saved“ (gespeichert) unter dem verbundenen Netzwerk sehen.

OTA-AKTUALISIERUNG

Wenn Sie Ihren Touchscreen mit dem Internet verbinden, wird eine Benachrichtigung angezeigt, sobald eine neue Firmware-Aktualisierung verfügbar ist.



Wählen Sie die gewünschte Option aus.

Yes (Ja) =

Siehe nächstes Foto.

18 No (Nein) =

Die Benachrichtigung wird erst wieder bei der nächsten Firmware-Aktualisierung angezeigt.

Later =

Beim nächsten Einschalten (Später) des Touchscreens wird die Benachrichtigung wieder angezeigt.



Wählen Sie „Update“

(Aktualisieren), um die

Firmware-Aktualisierung

herunterzuladen. Sobald der

Download abgeschlossen

ist, wird die Installation

automatisch gestartet. Dies
















dauert etwa 10 Minuten.

BEDIENUNG DER NAVIGATIONSLEISTE

Drücken Sie die Taste CTOUCH, wischen Sie vom unteren Bildschirmrand mit zwei Fingern nach oben, oder drücken Sie mit fünf Fingern länger auf den Bildschirm, um die flexible Leiste aufzurufen.



19

- | | | | | | |
|---|--|---|--|---|---------------------------|
|  | Menü „Sources“
(Eingangsquellen) |  | Abschalten der
Hintergrundbeleuchtung |  | Sperren der Touch-Eingabe |
|  | Lautstärke |  | Bild einfrieren |  | Kommentar-Werkzeug |
|  | Stummschaltung aktivieren/
deaktivieren |  | Screenshot-Funktion |  | Vorheriger Bildschirm |
|  | Energiemodus |  | Einstellungsmenü |  | Startseite |
|  | Ausschalten |  | Benutzerhandbuch |  | Anwendungsverlauf |

BEDIENUNG DES SCHNELLSTART-STARTPROGRAMMS

20



Uhr

15:08
Wednesday, Juli 24

Bevorzugte Apps

Die bevorzugten Apps können geändert werden, indem das Symbol 3 Sekunden lang gedrückt gehalten wird.

Benutzerprofil

Loggen Sie sich hier in Ihr persönliches Benutzerprofil ein.

Timer

Wenn der Timer läuft, ist die Farbe grün. Sie können zur Uhr zurückkehren oder andere Apps ausführen, ohne den eingestellten Timer zu ändern.

Alle Apps

Hier finden Sie alle auf dem Touchscreen installierten Apps.

VORINSTALLIERTE APPS



Aqua Mail: Ein E-Mail-Client zur Verwendung Ihres E-Mail-Kontos auf dem Touchscreen.

Firefox: Zum Surfen im Internet.



Taschenrechner: Zur Durchführung von Berechnungen – von den Grundrechenarten bis hin zu höherer Mathematik.



Kalender: Zum Organisieren Ihrer Aktivitäten. Hinweis: Der Kalender Ihres E-Mail-Kontos kann automatisch bei der Einrichtung Ihres E-Mail-Kontos in Aqua Mail verknüpft werden.



Kamera: Zum Aufnehmen von Fotos oder Videos, falls eine Kamera angeschlossen ist.



Uhr: Zum Einstellen eines Alarms, Anzeigen der Uhrzeit, Nutzen eines Timers und einer Stoppuhr.



Eshare: Für die kabellose Freigabe von Inhalten.

21



File Commander: Zum Öffnen, Bearbeiten, Speichern und Freigeben von Word-, PowerPoint-, Excel- und PDF-Dateien.*



Office Suite: Ein Dateimanager zum Anzeigen Ihrer Dateien, Kopieren und Einfügen von Inhalten von Ihrem USB-Gerät auf den Touchscreen und umgekehrt, zum Verknüpfen Ihrer Cloud-Konten oder zum Herstellen einer Verbindung mit einem FTP-Server oder Netzwerk.



Sphere: Für die Fernverwaltung Ihres Displays

Store: Zum Suchen und Installieren von nützlichen Apps.

UBoardMate: Eine vielseitige Whiteboard-Anwendung.



*Für die beste Leistung empfehlen wir Ihnen, den Inhalt zuerst auf dem Touchscreen zu laden. Weitere Erläuterungen zur Verwendung der vorinstallierten Apps finden Sie unter **support**.



ctouch.eu.



FEHLERBEHEBUNG

Für Kontaktinformationen und die vollständigen Garantiebedingungen besuchen Sie bitte support.ctouch.eu. Wenn Sie nach dem Lesen dieser Bedienungsanleitung zusätzliche Fragen zur Verwendung Ihres CTOUCH-Touchscreens haben, lesen Sie sich bitte die unten beschriebenen Probleme durch, und befolgen Sie die vorgeschlagenen Lösungsvorschläge. Wenn Sie noch weitere Fragen haben, besuchen Sie bitte support.ctouch.eu oder rufen Sie das Service-Center in Ihrer Nähe an. Die Nummer des Service-Centers in Ihrer Nähe finden Sie auf unserer Website support.ctouch.eu.

Fernbedienung

22

PROBLEM	MÖGLICHE LÖSUNG
Die Fernbedienung funktioniert nicht.	<ul style="list-style-type: none"> ■ Stellen Sie sicher, dass der interaktive CTOUCH-Touchscreen eingeschaltet ist. ■ Prüfen Sie die Ausrichtung der Batterien. ■ Die Batterien sind möglicherweise schwach. Ersetzen Sie die Batterien.

Video und Audio

PROBLEM	MÖGLICHE LÖSUNG
Kein Bild (schwarzer Bildschirm) und kein Ton	<ul style="list-style-type: none"> ■ Stellen Sie sicher, dass das Netzkabel eingesteckt ist. ■ Drücken Sie den Einschaltknopf am interaktiven CTOUCH-Touchscreen oder auf der Fernbedienung. ■ Andere Quelle testen
Dunkles, schlechtes oder gar kein Bild (heller Bildschirm), aber gute Klangqualität	<ul style="list-style-type: none"> ■ Geeigneten Bildmodus wählen ■ Helligkeit in den Videoeinstellungen anpassen ■ Andere Quelle testen
Keine Farbe, dunkles Bild oder ungewöhnliche Farben	<ul style="list-style-type: none"> ■ Farbsättigung in den Videoeinstellungen anpassen
Gute Bildqualität, aber kein Ton	<ul style="list-style-type: none"> ■ Möglicherweise ist der Ton stummgeschaltet. Drücken Sie erneut auf MUTE (STUMMSCHALTUNG). ■ Überprüfen Sie, ob Ton ausgegeben werden sollte, und/oder versuchen Sie eine andere Quelle.
Rauschen	<ul style="list-style-type: none"> ■ Es kann zu Übertragungsproblemen kommen, wenn Geräte mit Infrarotübertragung (z. B. kabellose Infrarot-Kopfhörer) in der Nähe des interaktiven CTOUCH-Touchscreens verwendet werden. Bewegen Sie die Infrarotgeräte weg vom CTOUCH, bis die Störung beseitigt ist.

FEHLERBEHEBUNG

Allgemeines

PROBLEM	MÖGLICHE LÖSUNG
Auf einige Elemente kann nicht zugegriffen werden.	<ul style="list-style-type: none"> ■ Wenn eine Einstellungsoption grau angezeigt wird, bedeutet das, dass sie im aktuellen Eingangsmodus nicht verfügbar ist. Einige Menüpunkte können sich je nach verwendeter Eingangsquelle unterscheiden.
Die Fernsteuerung funktioniert in bestimmten Fällen nicht.	<ul style="list-style-type: none"> ■ Während der USB-Geräteerkennung (d. h., wenn der interaktive CTOUCH-Touchscreen bei angeschlossenem USB-Gerät eingeschaltet oder während des Betriebs ein USB-Gerät angeschlossen wird) reagiert der Touchscreen möglicherweise nicht auf Eingaben mit der Fernbedienung. Warten Sie einen Moment, dann sollte die Fernbedienung wieder funktionieren.
Die Tasten funktionieren nicht.	<ul style="list-style-type: none"> ■ Ziehen Sie das Netzkabel, und warten Sie einige Sekunden. Schließen Sie das Netzkabel dann erneut an, und schalten Sie das Gerät wieder ein.
Die Touch-Eingabe funktioniert nicht.	<ul style="list-style-type: none"> ■ Wenn Sie ein Gerät von Apple verwenden, laden Sie bitte die Mac-Treiber von unserer Website herunter.
Auf dem Bildschirm ist ein Schleier sichtbar.	<ul style="list-style-type: none"> ■ Die Oberfläche des Bildschirms besteht aus Sicherheitsgründen aus gehärtetem Glas. Es muss dafür gesorgt werden, dass zwischen zwei Schichten ein gewisser Freiraum zur Luftzirkulation und Wärmeverteilung bleibt. Der Schleier entsteht hauptsächlich durch den Temperaturunterschied zwischen dem Bildschirm und der Umgebung. Die Feuchtigkeit setzt sich ab, wenn warme Luft auf die kühle Glasoberfläche trifft. Der Schleier beeinträchtigt die normale Nutzung des Geräts nicht und verschwindet nach mehrstündiger Nutzung.
Der Touchscreen versetzt sich selbst in den Standby-Modus, wenn ein externes Gerät oder ein Easy Air PC in den Ruhezustand wechselt.	<ul style="list-style-type: none"> ■ Ändern Sie die Energie-/Ruhezustandseinstellungen des externen Geräts oder OPS PCs.

23

Hinweis: Wenn Ihr Problem nicht gelöst werden kann, schalten Sie das Gerät aus und dann wieder ein.

Vorsicht! Versuchen Sie niemals, einen defekten interaktiven CTOUCH-Touchscreen selbst zu reparieren, da ansonsten die Garantie erlischt.

TECHNISCHE DATEN

MODELLNR.	CR-55X05	CR-65X06	CR-75X06	CR-86X06
Sichtbare Bildschirmgröße	55 Zoll (diagonal)	65 Zoll (diagonal)	75 Zoll (diagonal)	86 Zoll (diagonal)
Stromquelle	100 – 240 V Wechselstrom, 50/60 Hz			
Max. Stromstärke	3,1 A	3,5 A	4,0 A	5,1 A
Standby-Zustand*	≤ 0,5 W	≤ 0,5 W	≤ 0,5 W	≤ 0,5 W
Anzahl der Pixel (Anzeigefeld)	3.840 x 2.160	3.840 x 2.160	3.840 x 2.160	3.840 x 2.160
Abmessungen (B×H×T) (Einheit: mm)	1.272 x 761 x 97,6	1.491 x 885 x 85	1.715 x 1.012 x 85	1.960 x 1.150 x 85
Gewicht	28 kg	43 kg	53 kg	66 kg
Betriebsbedingungen:				
- Betriebstemperatur	5 °C – 35 °C			
- Lagertemperatur	-15 °C – 45 °C			
- Luftfeuchtigkeit bei Lagerung	10 % – 80 %			
- Luftfeuchtigkeit bei Betrieb	20 % – 80 % (keine Kondensation),			
- Atmosphärischer Druck	86 kPa – 106 kPa			

TECHNISCHE DATEN

ANSCHLUSSMÖGLICHKEITEN DES CTOUCH-TOUCHSCREENS	
HDMI-Ausgang	1
USB-C-Ausgang	1
USB 3.0	1
USB-C	2
DP-Eingang (Display Port)	1
HDMI-Eingang	3
Touch-Ausgang	3
W-LAN-Antenne	2
USB 2.0	2
VGA (inkl. Mini-Buchse)	1
S/PDIF	1
Kopfhörerausgang	1
LAN	2
RS232C	1
AUDIO-Eingang	1
OPS-Steckplatz	1
Dedizierter Anschluss	2

Hinweise:

1. Design und Spezifikationen können ohne vorherige Ankündigung geändert werden.
2. Gewicht und Abmessungen sind Richtwerte.
3. Die Spezifikationen und das äußere Erscheinungsbild können zur Verbesserung geändert werden.

*Aufgrund verschiedener Standby-Bedingungen könnte der Standby-Stromverbrauch einiger Modelle höher als 0,5 W sein.

Änderungen oder Modifikationen führen zum Erlöschen der Garantie und schließen jegliche Haftung aus. Diese Bedienungsanleitung enthält detaillierte Anleitungen für Ihr Produkt. Zahlen und Abbildungen in diesem Handbuch dienen nur als Referenz und unterscheiden sich möglicherweise vom tatsächlichen Erscheinungsbild des Geräts. Gerätedesign und -spezifikationen können ohne vorherige Ankündigung geändert werden.

CTOUCH Europe BV – Achtseweg zuid 153 R, 5651 GW Eindhoven, Niederlande

CTOUCH[®]

2013RVV230412 DE

Share, inspire, have fun!
With CTOUCH by your side.

ctouch.eu